

방폭용 가스압력스위치(가변)

(AGPS-EX-3V) (AGPS-EX-10V) (AGPS-EX-50V) (AGPS-EX-150V) (AGPS-EX-500V)

제품 사양서

방폭등급 : EX nR II T4



목 차

제품 특징	1P
제품 적용	1P
제품 사양	1~2P
제품 도면	3P

제품 특징

- 설정된 압력값에서 스위치의 ON 또는 OFF의 전기적인 신호를 송출한다.
- 허용압력 범위 내에서 사용자가 필요에 따라 압력설정을 임의로 변경하여 사용이 가능하다.
- 외부로부터 가스 유입을 차단하여 가스 폭발을 방지하기 위한 구조.
- 설치시 조립이 용이하며, 슬림하고, 세련된 디자인.

제품 적용

산업용 보일러, 보일러의 가스버너류에 적용한다.

방폭지역내 폭발의 위험이 곳에 있는 설치한다.

공기, 가스 증기의 혼합물에 의해 발생하는 폭발성가스 분위가 존재하는 폭발위험장소에 사용 - 2종

가스 증기 방폭구조 - 비점화 방폭구조, 폭발성가스가 배관내에 존재하지 않는 방폭지역내에서의 폭발방지 스위치.

제품 사양

종 류	: 다이어프램 방식 / 동작압력조절방식	
부품 재질	: Base	ALDC12
	: Cover	ALDC12
	: Upper	Polycarbonate
	: Diaphragm	H-NBR
	: Switching contact	Ag-SnO2 (Optional : Au-plated)
	: 기타부품	AL5052 , AL2021 , SUS
주위 온도	: $-15 \leq T_a \leq 100 \text{ }^\circ\text{C}$	
전기 정격	: 스위칭 전압	AC eff. min. 24V max. 250V DC min. 24V max. 48V
	: 정격 전류	AC eff. max. 6A
	: 스위칭 전류	AC eff. max. 4 A at $\cos \phi 1$ AC eff. max. 2 A at $\cos \phi 0,6$ AC eff. min. 20 mA DC min. 20 mA, DC max. 100mA DC
사용 유체	LNG, LPG, AIR	

제품 사양

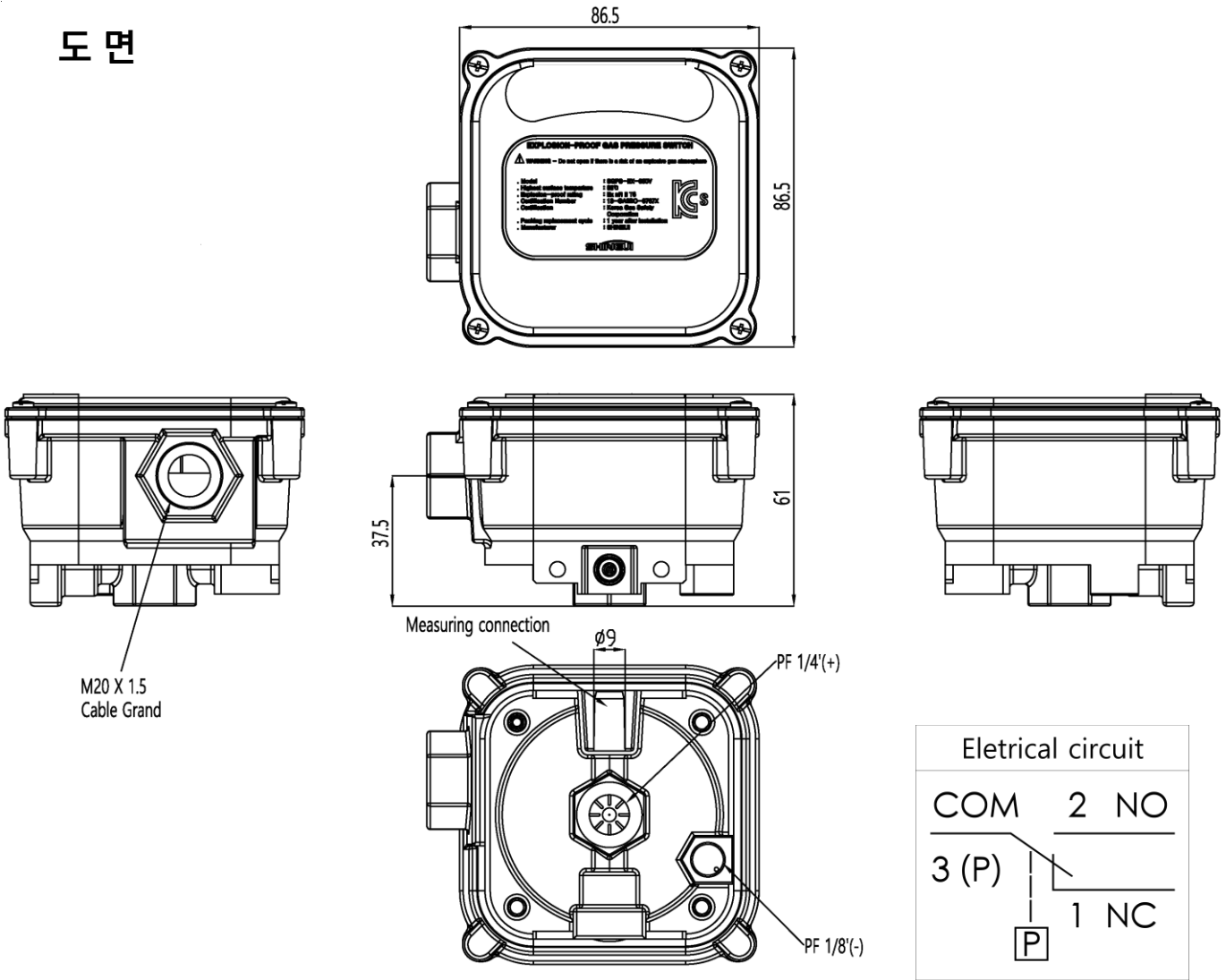
모델		AGPS-EX-3V	AGPS-EX-10V	AGPS-EX-50V	AGPS-EX-150V	AGPS-EX-500V
최대 허용 압력 (순간 압력)		100 mbar		500 mbar		900 mbar
압력 설정 범위	공장 설정값 (mbar)	0.4 ~ 3.0	2.0 ~ 10	2.5 ~ 50	30 ~ 150	100 ~ 500
	스위칭 편차 (ΔP)	≤ 0.3 mbar	≤ 0.5 mbar	≤ 1.5 mbar	≤ 5 mbar	≤ 13 mbar
	허용공차	$\pm 15\%$				
	설정공차	$\pm 15\%$				
절연 강도	단자 - 단자	1000 VAC/1 min				
	단자 - 접지	1500 VAC/1 min				
실온에서 설정압력 허용 오차	수직다이어프램 기준, 가압시 setpoint $\pm 15\%$ (옵션 설정압력 : 감압시 setpoint)					
허용 편차	내구성 테스트 후 설정값의 $\leq \pm 15\%$					
보호 등급	IP65					
전기적 접속	단자에 나사를 직접 연결하거나 표준 케이블 그랜드 (M20X1.5)를 사용하려면 어댑터를 연결 합니다.					
압력 연결부	BSPF1/4" (PF 1/4")					
압력 측정 연결	$\varnothing 9$, 나사 플러그 포함(금속 하우징 $\varnothing 9$ 테스트 니플, 도면의 Measuring connection 참고)					
누설기준	Non - leakage (Pmax X1.5 for 1minute) or Standard (EN1854 (7.2.2))					
내구성	50,000 Cycles (ON : 5sec / OFF : 5sec) Test pressure : Pmax X1.2 Standard : EN1854 (7.4.3)					
보증기간	1 년					
무게	320g					

주의사항

다음과 같은 경우에는 사용 전 당사와 협의를 권장합니다.

1. 충분히 경화된 실리콘 튜브만 사용하십시오.
2. 실리콘이 포함된 증기는 전기 접점의 기능에 부정적인 영향을 줄 수 있습니다. 예를 들어 24V, 20mA 이하와 같은 낮은 스위칭 용량의 경우 실리콘이나 오일이 포함된 공기 중에서 RC 모듈 또는 전자 스위치(무접점 스위치)를 사용할 것을 권장합니다.
3. 낙하나 충격등을 받으면 기능이 저하될 수 있습니다. 그러한 제품은 손상이 나타나지 않더라도 사용해서는 안됩니다.
4. 고온다습 하거나 H2S 가 존재하는 환경을 피할 것을 권장하고 금도금 접점을 사용하는 것을 권장합니다.
5. 어려운 작동 조건에서는 폐쇄 회로 전류 모니터링이 권장됩니다.
6. 최저설정압력 이하에서는 사용하지 마십시오.

도면



*** 주의사항***

1. SGPS-EX-500V 최대압력은 순간적으로 압력이 900mbar로 투입될 경우를 기준으로 선정되었으며, 지속적으로 투입될 경우 품질문제가 발생될 수 있습니다.
2. 전선 연결시 Cover Open작업으로 발생하는 볼트누락, 이물질, 조립불량으로 발생하는 누설에 대한 책임은 소비자 과실로 인정되오니 주의바랍니다.
3. 수평방향으로 설치시 압력값에 차이가 있을 수 있습니다.

Fig 1 방폭용 가스압력스위치

사양 및 치수는 예고 없이 변경될 수 있습니다.