

소방밸브(15A)

(AFEV-2W)

제품 특징

- DC 구동모터와 기어사용으로 확실한 동력전달이 가능하다
- 워터햄머 영향이 적도록 저속동작하며 볼밸브 적용으로 수압에 강하고 이물질의 영향이 적다.
- 정전이나 고장시 수동조작으로 개폐가 가능하다.



목 차

제품 적용	1
제품 사양	1 ~ 2
제품 회로도	2
제품 도면	3

제품 적용

이 밸브는 소방 및 각종 산업용 배관설비의 유로를 개폐하는 목적에 사용된다.

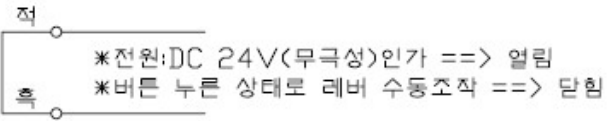
제품 사양

적용유체	: 물
사용 압력	: 1.5 ~ 10kgf/cm ²
사용 주위 온도	: 0 ~ 60℃
사용 유체 온도	: 0 ~ 60℃(유체가 얼지 않을 것)
전기적 사양	: DC 24V, 850mA(+, - 극성이 바뀌어도 문제가 없다)
시험 압력	: 내압 32kgf/cm ² 에서 1 분간
	: B → A 이동시간 4 ±2sec
전환시간	: A → B 이동시간 4 ±2sec
방수등급	: IP 54
절연저항	: 500VDC 를 충전부와 비충전부 간에 인가시 100MΩ 이상일 것.
내전압	: 800VAC 전압을 1 분간, 1000VAC 전압을 1 초간 인가시 이상이 없을 것.

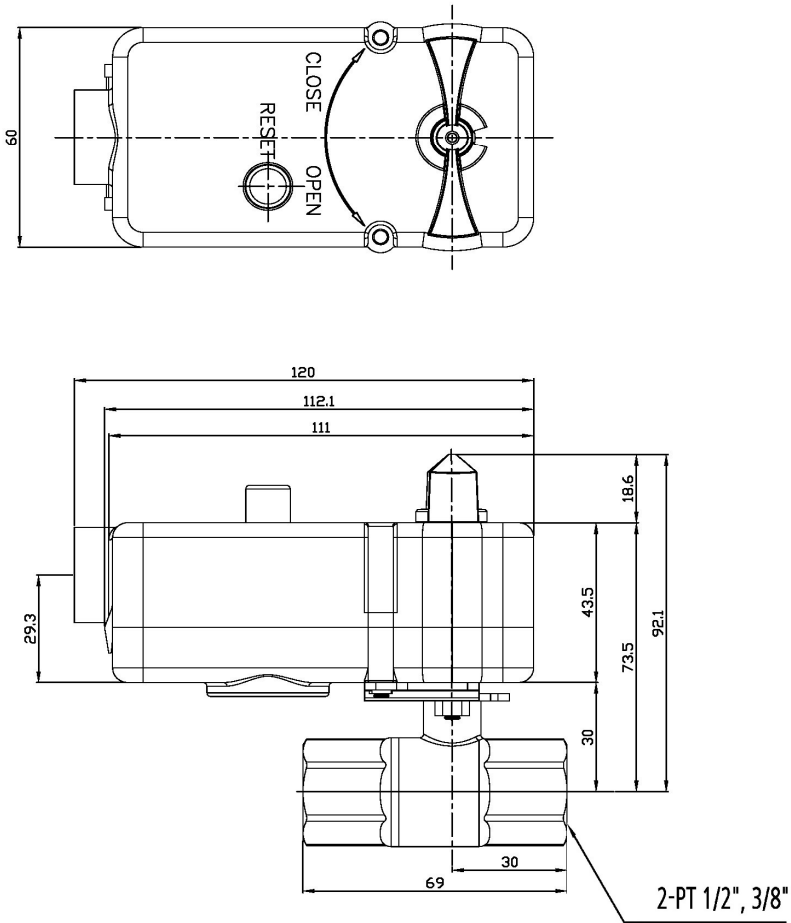
제품 사양

내압성	: 출구 측 A, B 를 막고 입구 측에 수압 50kgf/cm ² 를 1 분간 가했을 때 누수 및 변형 파손이 없을 것.
내열성	: 온도 80℃ 항온조에 24Hr 방치한 후 상온이 될 때까지 자연 냉각 후 사용압력에서 기밀을 만족시키고(4-1 항) 소방밸브 작동이 원활할 것.
내습성	: 온도 40℃ 습도 90%의 항온 항습조내에서 24Hr 방치한 후 상온이 될 때까지 자연냉각 후 사용압력에서 기밀을 만족시키고(4-1 항) 밸브 작동이 원활할 것.
내한성	: 온도 -20℃ 항온조내에서 24Hr 방치한 후 항온조 밖에서 자연적으로 상온으로 복귀 후 사용압력에서 기밀을 만족시키고(4-1 항) 밸브작동이 원활할 것.
내구성	: TIMER 작동을 10 초 ON 10 초 OFF 를 1CYCLE 로 하여 10,000 CYCLE. 시험 후 3-1 항을 만족시키고 소방밸브의 작동이 원활할 것. 수온 : 상온, 시험수 압력 : 10kgf/cm ²
리드선 및 단자 부착 강도	: 리드선이 이출 구멍과 똑바른 방향으로 리드선과 소방밸브 사이에 인장력을 서서히 가해 2.5kgf 에서 5 초간 유지 후 리드선 접촉부의 파손 등 이상이 없을 것.

제품 결선도

FORM SECTION	MODEL	VOLTAGE	CONNECTION DIAGRAM
DOUBLE WIRE SIGNAL	AFEV-2W	DC 24V	 <p>*전원: DC 24V(무극성)인가 ==> 열림 *버튼 누른 상태로 레버 수동조작 ==> 닫힘</p>

제품 도면



상기 사양과 제품형상, 치수 등은 제품성능을 위하여 예고 없이 변경될 수 있습니다.

주의

정상적인 결선도에 의한 배선을 하고 반드시 규격 하우징을 사용하여 주십시오.

-임의로 결선을 변경하거나 하우징을 제거하고 설치하는 경우 감전 사고나 고장이 발생할 수 있으며, 그로 인한 문제 발생시 당사에서는 어떠한 책임도 지지 않습니다.