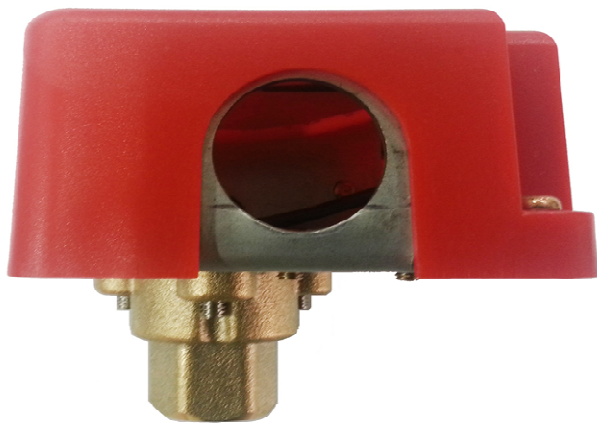


소방알람 스위치 (AALS-M)

제품사양서



제품 특징

- 저압에서 우수한 동작 특성.
- 유체에 포함된 작은 이물질에 영향을 받지 않음
- 수압에 의해 동작..

목 차

제품 적용.....	1
제품 특징.....	1
제품 사양.....	1~2
제품 도면.....	2

제품 적용

소방시설의 수압을 모니터링..

제품 사양

동작점 압력 (MPa)	0.08 ±0.01	
유체	: 물	
허용 주위 온도	: -20 ~ 60℃	
허용 유체 온도	: -20 ~ 80℃(It shall not be frozen)	
구성 재료	: Body	: Brass
	Cover	ABS
	Diaphragm	EPDM
	Contact	Silver

제품 사양

모델	AALS -M PV	AALS -M AV
지연 시간	0 sec	4 sec
무 게	209g	
일반 동작 압력	: 1.4 MPa Max.	
허용 유압	: 2.0 MPa	
전기적 특성	사용전압 및 전류	: 125/250 VAC / 16A
	접점 저항	: less than 150 mΩ
최대 허용 압력	: 2.0 MPa의 수압을 1 분동안 인가 했을 때, 바디의 변형이 없을 것	
내전압	: 1500VAC 전압을 1 분간, 1800VAC 전압을 1 초간 인가시 견딤. (전류 3mA 이하)	
절연저항	: 500VDC 를 충전부와 비충전부 간에 인가시 100MΩ 이상	

제품 도면

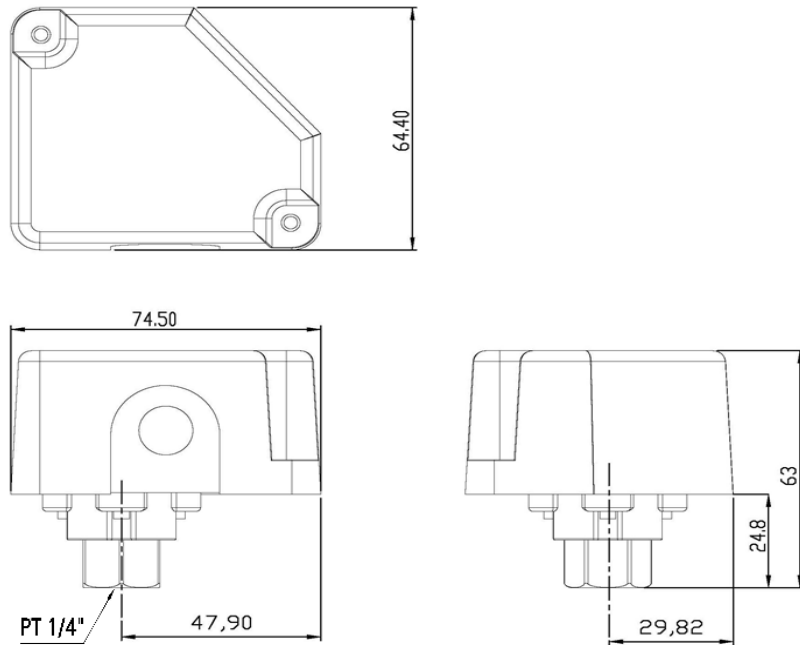


Fig 1. AALS -M

상기 사양과 제품형상, 치수 등은 제품성능을 위하여 예고 없이 수정될 수 있습니다.